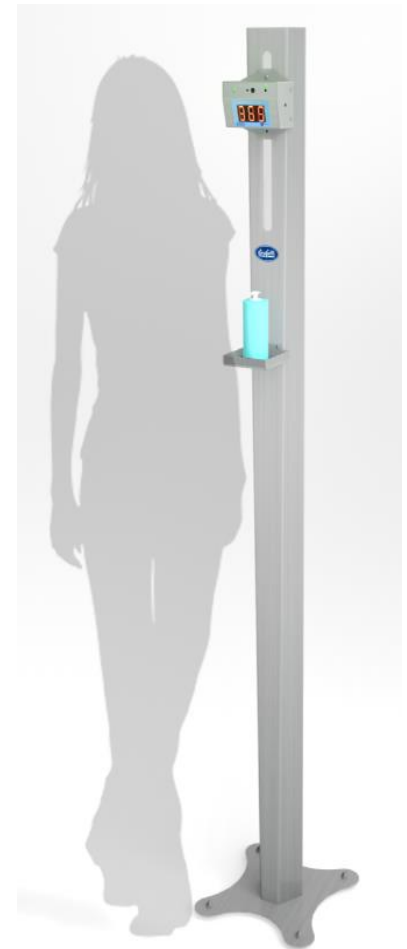
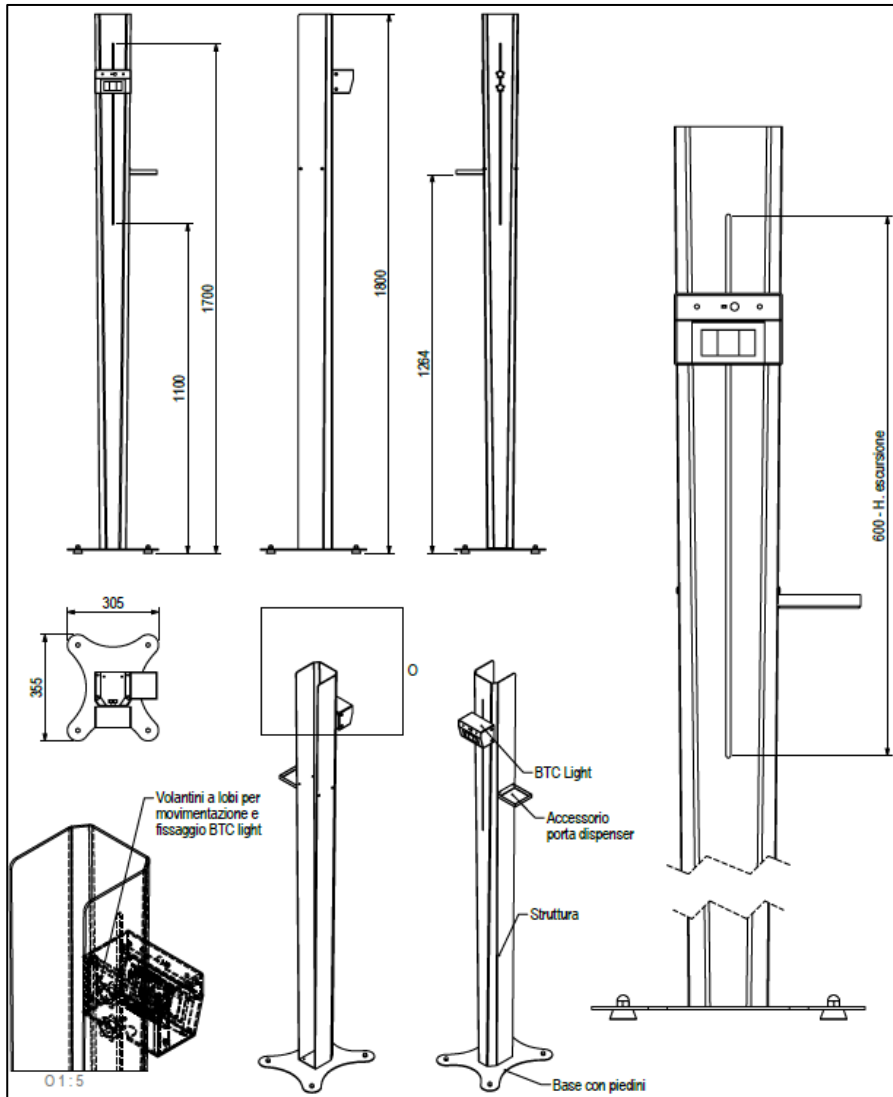
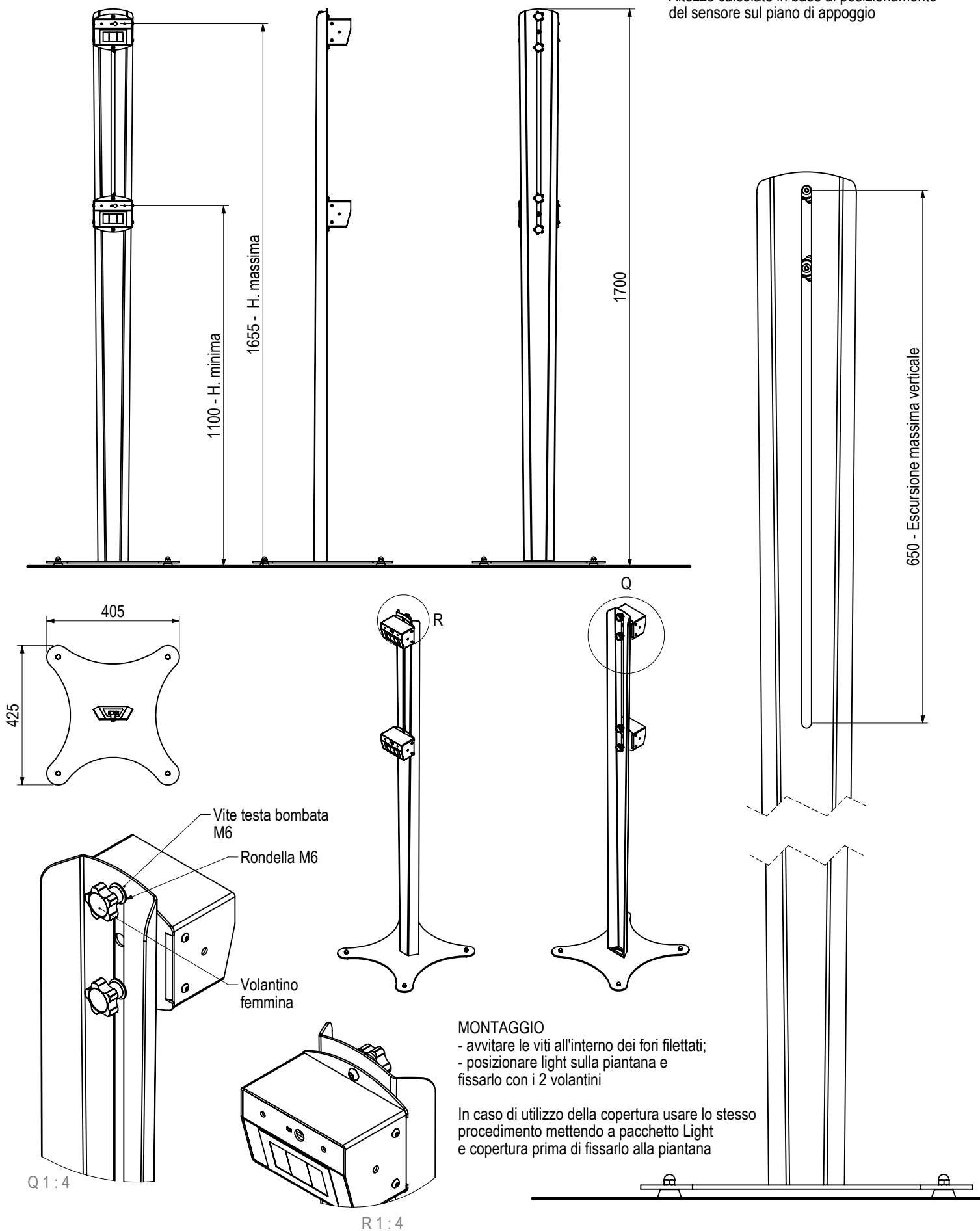


7. Optional

7.1 Piantana si sostegno con accessorio porta dispenser di Gel Igienizzante



Altezze calcolate in base al posizionamento del sensore sul piano di appoggio



MONTAGGIO

- avvitare le viti all'interno dei fori filettati;
- posizionare light sulla piantana e fissarlo con i 2 volantini

In caso di utilizzo della copertura usare lo stesso procedimento mettendo a pacchetto Light e copertura prima di fissarlo alla piantana



LIGHT BODY TEMP CONTROL CON PIANTANA

FILE	BTCC----11.D05	PAGINA	1 / 1	MATERIALE	FINITURA
FILE	BTCC----11	PAGE	0	RAW	FINISHING
PROGETTO	disegni	REV.	0	SPESSORE	TRATTAMENTO
PROJECT		PRO.		Thickness	TREATMENT
CONFIG.		FOGLIO	A4	PESO	Volume
CONFIG.		FORMAT		WEIGHT	1881416.10 mm3
SUBJECT		PROGETTO	Alessio Sollo	STAMPA	Superficie
DESIGNERS		DESIGN	teklook.it	PRINT	1556900.32 mm2