

MANUALE UTENTE

ITALIANO

1450 CONTA/SEPARA MONETE

INTRODUZIONE

Grazie per aver acquistato il conta/separa monete Safescan 1450. Per un uso e manutenzione corretta, si consiglia di leggere con attenzione il presente manuale utente.

NOTA BENE

In caso di alterazioni di qualsiasi tipo del dispositivo o di uso differente da quello a cui è destinato al momento della consegna, il fornitore del dispositivo declina ogni responsabilità per lesioni al personale o danni ad altri dispositivi.

PRECAUZIONI DI SICUREZZA

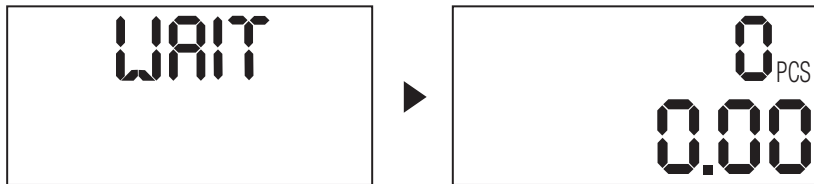
- Non utilizzare spray infiammabile per pulire la macchina.
- Se la macchina è esposta a temperature rigide per molto tempo, è necessario mantenerla a temperatura ambiente per un paio d'ore circa prima dell'uso.
- Accertarsi che nessun oggetto estraneo (ad es. nessuna moneta che non sia Euro, graffette, punti spillatrice, carta dei cilindri delle monete) cada nella macchina. Tali oggetti potrebbero bloccare i componenti meccanici e i sensori della macchina, danneggiandoli o spezzandoli.
- Sul bordo della tramoggia è visibile una linea indicatrice ("LIVELLO MAX"), le monete nella tramoggia non devono superare questa linea, altrimenti il corretto funzionamento della macchina verrà pregiudicato.
- Se l'unità produce suoni anomali o si blocca mentre è in corso il processo di conteggio, spegnere la macchina e controllare se nell'unità si trovano oggetti estranei.
- Arrestare e spegnere sempre la macchina prima di eseguire la pulizia o la manutenzione, per evitare lesioni.
- Non rimuovere il coperchio della macchina se questa non è stata disconnessa dalla presa di corrente.
- Evitare di toccare il cavo di alimentazione con mani bagnate per evitare scosse elettriche.
- Disconnettere l'alimentazione quando si sposta l'unità per evitare incendi o cortocircuiti.
- Quando si disconnette l'alimentazione, afferrare la spina e non tirare mai il cavo.

CONTENUTO DELLA CONFEZIONE

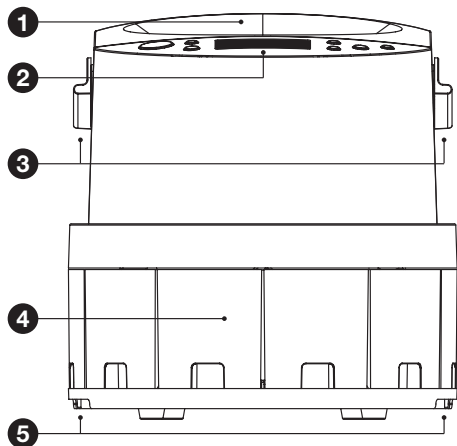
1. Contamonete Safescan 1450
2. Cavo di alimentazione
3. 8 contenitori per monete
4. Spazzola di pulizia
5. Fusibile di riserva
6. Documento di garanzia
7. Guida di installazione rapida

PREPARAZIONE DELLA MACCHINA

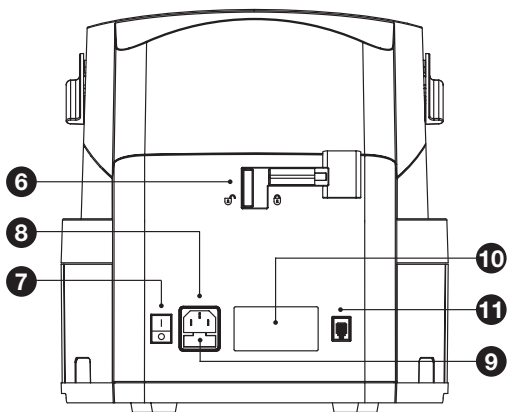
1. Collegare il cavo di alimentazione al connettore elettrico sul retro del modello 1450.
Collegare il cavo di alimentazione alla presa elettrica (CA 220~240V).
2. Accendere il contamonete con l'apposito interruttore sul retro.
3. Il contamonete esegue il test di autoverifica. Il display mostra WAIT.
4. Quando il display indica 0 pz. / 0,00 il dispositivo è pronto per contare le monete.



ELEMENTI DELLA MACCHINA



FRONTE



RETRO

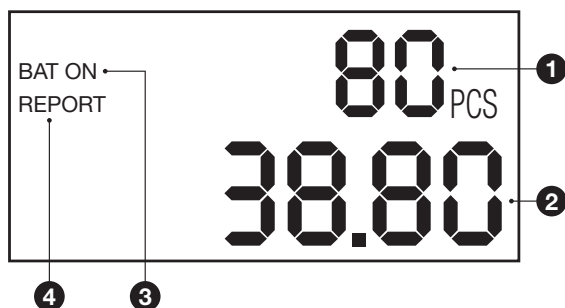
- | | |
|--|--|
| <ol style="list-style-type: none"> 1. Tramoggia per monete 2. Pannello di controllo e display LCD 3. Maniglie di sgancio tramoggia per monete
(non per sollevare la macchina!) 4. Contenitori per monete 5. Appigli per sollevare la macchina | <ol style="list-style-type: none"> 6. Fermo di sicurezza 7. Interruttore di accensione 8. Connettore di alimentazione a rete 9. Fusibile 10. Etichetta prodotto 11. Connettore porta di stampa (RJ-10) |
|--|--|

PANNELLO DI CONTROLLO



N. Pulsante	Menu di conteggio	Modalità impostazioni	Menu Report
1. [START]	Inizio/fine conteggio	Esci menu impostazioni	Esci menu rapporto
2. [SETTINGS]	Apertura menu impostazioni	Passa tra le Impostazioni lotti e Impostazioni ora e data	Apertura menu impostazioni
3. [REPORT]	Apertura menu resoconto	Apertura menu resoconto	Passa tra i risultati del conteggio per tagli iniziando da € 0,01
4. [+]	Attivazione/disattivazione conteggio lotti	Premere una volta: Aumento valore di 1. Premere e tenere premuto: Aumentare il valore di 10	n.a.
5. [-]	n.a.	Riduzione valore di 1. Premere e tenere premuto: diminuire il valore in scaglioni di 10	n.a.
6. [CLEAR]	Cancella il risultato del conteggio	Cancellazione voce impostazioni lotti	Cancella risultati del conteggio
7. [PRINT/>]	Stampa i risultati del conteggio	Impostazioni lotti: Commutazione denominazioni. Commutazione tra Impostazioni di ora e data	Stampa i risultati del conteggio

VISUALIZZAZIONE DEL DISPLAY



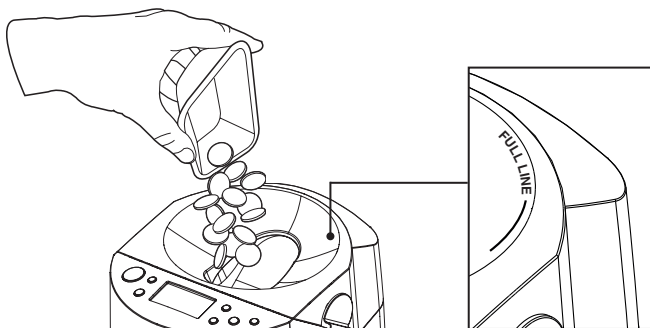
1. Numero complessivo monete contate
2. Valore complessivo monete contate
3. Funzione lotti attivata
4. Funzione rapporto attivata

PRIMO UTILIZZO

NOTA BENE

Il modello 1450 conta solo monete Euro. Verificare che non entrino nella macchina monete straniere o di altre valute - ciò provocherebbe il cattivo funzionamento della macchina.

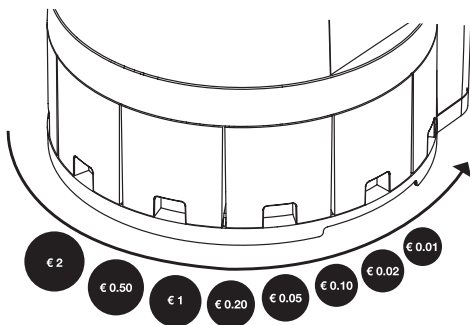
1. Introdurre le monete nella tramoggia. Δ Non superare la "linea max" indicata all'interno della tramoggia.



2. Premere **[START]** per iniziare il processo di conteggio e separazione delle monete. Continuare a versare monete nella tramoggia in piccole quantità.
3. Quando tutte le monete sono state contate e separate, il contatore si arresta automaticamente. Il risultato del conteggio (numero e valore complessivo delle monete) viene visualizzato sul display LCD.



4. Le monete vengono separate in base al diametro, dalla più grande (sinistra) alla più piccola (destra).
€ 2 - € 0,50 - € 1 - € 0,20 - € 0,05 - € 0,10 - € 0,02 - € 0,01



VISUALIZZAZIONE DEL RISULTATO DEL CONTEGGIO

Premere **[REPORT]** per visualizzare il risultato del conteggio. I risultati vengono visualizzati per denominazione, partendo da € 0,01. Premendo ripetutamente **[REPORT]** si visualizza il risultato del conteggio per gli altri tagli, in ordine di valore (da basso a alto). La sequenza del resoconto è ciclica:

0,01 - 0,02 - 0,05 - 0,10 - 0,20 - 0,50 - 1,00 - 2,00 - 0,01 - 0,02 ecc.



Risultato monete da 1 centesimo: 10 monete

Premere **[START]** per tornare al totale.

CONTEGGIO LOTTI

La funzione lotti si usa per creare una quantità fissa di monete che può essere definita per denominazione. In modalità di conteggio, premere **[+]** per attivare o disattivare il conteggio lotti. Sul display comparirà BAT ON.



DEFINIZIONE NUMERO DI UN LOTTO

Per definire il numero di un lotto:

1. Premere [**SETTINGS**].
2. Sul display viene visualizzato il numero predefinito del lotto (pari a 0) per € 0,01.
3. Usare [+] o [-] per modificare il numero del lotto con incrementi/decrementi di 1. Mantenendo premuto il pulsante [+] o [-] si aumenta o riduce il numero del lotto di 10.
4. Premere [**PRINT/>**] per passare alla denominazione successiva disponibile.
5. Ripetere le operazioni 3 e 4 fino al termine dell'impostazione dei numeri dei lotti di tutte le denominazioni.
6. Premere [**START**] per uscire dal menù impostazioni lotto.

Nota bene: il numero di lotto 0 indica che il lotto non è definito.

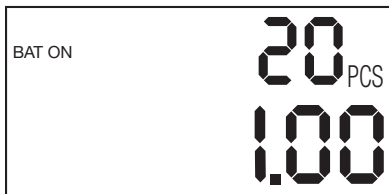


Arresto lotto per monete da € 0,01 non definito



Il conteggio si arresta dopo 20 monete da 5 centesimi

Se durante il conteggio viene raggiunta la quantità desiderata di una moneta, il 1450 si arresta. Premere [**START**] per riprendere il conteggio.



Il conteggio si arresta a 20 monete da 5 centesimi

CANCELLAZIONE NUMERO DI UN LOTTO

Premere il pulsante [**CLEAR**] per eliminare il numero del lotto della denominazione selezionata. Mantenere premuto il pulsante [**CLEAR**] per 2 secondi circa per eliminare tutte le quantità dei lotti definiti.

NUMERO MASSIMO DI MONETE PER VASCETTA

Per evitare il traboccamento, il Safescan 1450 si arresta automaticamente quando raggiunge il numero massimo di monete per vaschetta.

Denominazione moneta	Massimo per vaschetta
€ 0,01	400 pezzi
€ 0,02	250 pezzi
€ 0,05	200 pezzi
€ 0,10	200 pezzi
€ 0,20	140 pezzi
€ 0,50	100 pezzi
€ 1,00	120 pezzi
€ 2,00	100 pezzi

Se durante il conteggio si raggiunge il numero massimo di pezzi di una moneta, si riceve il seguente messaggio:



Valore massimo di € 2,00 raggiunto

Dopo aver rimosso le monete dalla vaschetta, si può proseguire con il conteggio premendo **[START]**.

IMPOSTAZIONE ORA E DATA

Premere **[SETTINGS]** 2 volte per definire la data e l'ora. La macchina inizia impostando l'anno. Premere **[+]** e **[-]** per modificare il valore. Premere **[PRINT/>]** per alternare anno (A), mese (M), giorno (G) e ora.



PANORAMICA CODICI DI ERRORE

Codice di errore	Causa dell'errore	Soluzione
ERR 1	Errore sensore infrarosso 1 (1 centesimo)	<
ERR 2	Errore sensore infrarosso 2 (2 centesimi)	<<
ERR 3	Errore sensore infrarosso 3 (5 centesimi)	Pulire il sensore IR corrispondente.
ERR 4	Errore sensore infrarosso 4 (10 centesimi)	Se l'errore persiste, rivolgersi
ERR 5	Errore sensore infrarosso 5 (20 centesimi)	all'assistenza Safescan
ERR 6	Errore sensore infrarosso 6 (50 centesimi)	>>>>
ERR 7	Errore sensore infrarosso 7 (1,00 Euro)	>>>
ERR 8	Errore sensore infrarosso 8 (2,00 Euro)	>>
ERR 9	Errore sensore infrarosso tramoggia	>
CLOSE HOPPER	Dopo aver aperto la macchina, l'interruttore di sicurezza del fermo potrebbe rimanere in posizione "aperta"	Portare l'interruttore di sicurezza del fermo in posizione "bloccata"

MANUTENZIONE E RIPARAZIONE

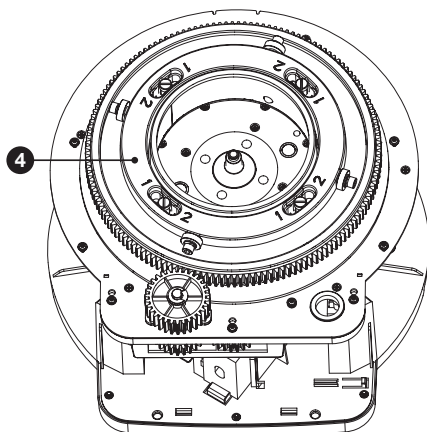
Polvere e residui potrebbero coprire i sensori della macchina e potrebbero anche finire nell'area di trasferimento delle monete. Questi accumuli di sporco potrebbero causare problemi durante il trasporto e la separazione delle monete. Per garantire l'affidabilità di funzionamento, il gruppo di trasporto e i sensori del dispositivo devono essere puliti regolarmente.

PRIMA DELLA PULIZIA

Disconnettere **SEMPRE** il contamonete Safescan 1450 dalla presa di corrente.

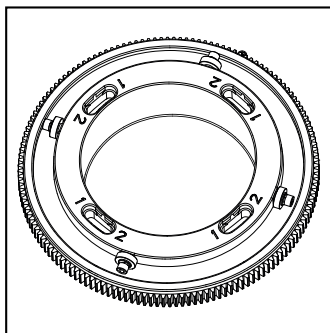
RIMOZIONE DEL GRUPPO DI TRASPORTO

1. Portare l'interruttore di sicurezza del fermo sul retro in posizione "aperta".
2. Afferrare le 2 maniglie della tramoggia e tirarle verso di sé.
3. Sollevare il coperchio dal dispositivo.
4. Spingere in giù il gruppo di trasporto (l'anello metallico) e mantenerlo premuto mentre si ruota l'anello in posizione centrale (tra 1 e 2). Annotare se l'anello era montato in posizione 1 o 2.
5. Sollevare l'anello.

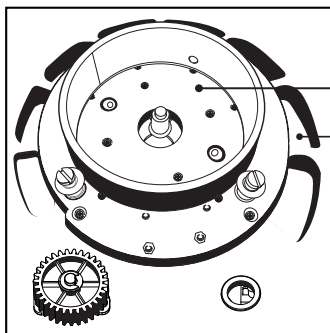


PULIZIA DEL GRUPPO DI TRASPORTO E DEI SENSORI

Pulire l' area di smistamento delle monete, il gruppo di trasporto (compreso l' anello esterno nero in plastica morbida) e i sensori con la spazzola di pulizia. Gli accumuli di polvere si rimuovono con facilità usando aria compressa (ad esempio, usando una bomboletta d'aria). Prima di pulire i sensori, rimuovere le vaschette delle monete. Ripulire i sensori interni ai fori di separazione. Si deve anche pulire la rotaia di trasporto.

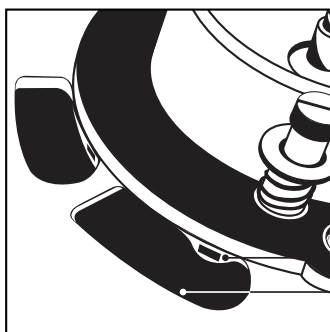


1. Pulire il gruppo di trasporto con il pennello di pulizia e/o aria compressa



2. Pulire l'area di trasporto monete

Vano monete
Fori di selezione



3. Sensori di conteggio sui due lati di ciascun foro di selezione

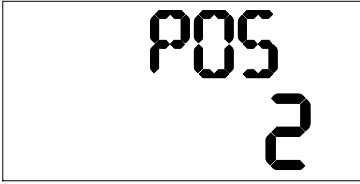
Sensori di conteggio

Dopo la pulizia, rimontare il gruppo di trasporto in posizione originale (1 o 2). Per farlo, spingere gentilmente e far scorrere il gruppo in posizione. Rimontare il coperchio sul dispositivo e riportare l'interruttore di sicurezza del fermo sul retro in posizione "bloccata". Rimettere in posizione le vaschette delle monete.

Collegare il dispositivo alla presa di corrente e accenderlo.

SOSTITUZIONE DEL GRUPPO DI TRASPORTO

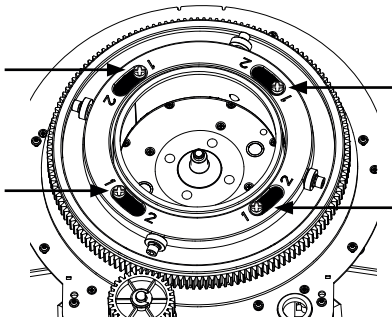
Il gruppo di trasporto è progettato per contare un massimo di **900.000** monete.
Dopo aver contato **400.000** monete, sul display compare il seguente messaggio:



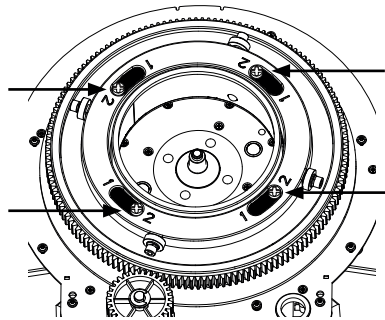
Il gruppo di trasporto all'inizio è regolato sulla posizione **[1]**. Il numero della posizione è indicato sull'anello metallico. Quando compare il messaggio sopra riportato, lo si deve portare in posizione **[2]** per compensare l'usura causata dal trasporto delle monete.

Spegnere la macchina, aprire il coperchio come descritto nel capitolo "Rimozione del gruppo di trasporto". Spingere in giù il gruppo di trasporto, quindi ruotare il gruppo in senso orario alla posizione **[2]**. Chiudere il coperchio e accendere la macchina. Il messaggio sopra riportato riapparirà sul display. Verificare che il gruppo di trasporto ora sia in posizione **[2]** premendo i tasti **[REPORT]** e **[-]**.

Si può anche premere il pulsante **[START]** per evitare il messaggio "POS 2" e iniziare un processo di conteggio, ma la prossima volta che si accende il dispositivo, il messaggio ricomparirà.

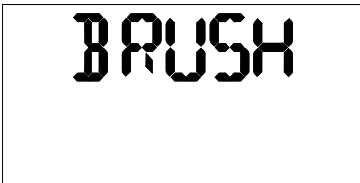


Posizione **[1]**



Posizione **[2]**

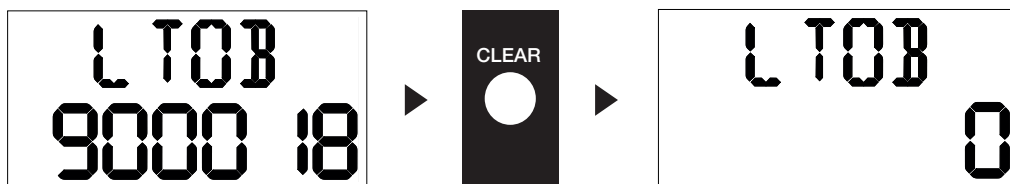
Dopo aver contato **900.000** monete, il gruppo di trasporto deve essere sostituito. Comparirà il seguente messaggio:



Questo indica che il gruppo di trasporto deve essere sostituito. Il gruppo si può ordinare come pezzo di ricambio da Safescan.

Per sostituire il gruppo di trasporto: Spegner la macchina e aprirla come descritto nel capitolo "Rimozione del gruppo di trasporto". Spingere in giù il gruppo di trasporto, quindi ruotarlo in posizione intermedia tra [1] e [2].

Rimuovere il gruppo usurato. Montare il nuovo gruppo di trasporto in posizione [1]. Azzerare il conteggio totale delle monete dopo aver sostituito il gruppo di trasporto mantenendo premuti i tasti [REPORT] e [-] e accendendo la macchina fino a far comparire il seguente messaggio. Premere il pulsante [CLEAR] per azzerare il conteggio complessivo delle monete.



SOSTITUZIONE DEL FUSIBILE

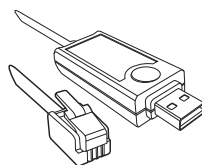
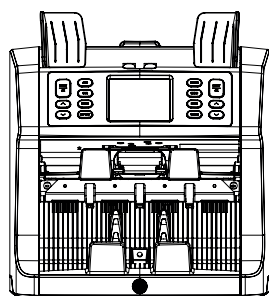
Il dispositivo è protetto da un fusibile che si può sostituire facilmente in caso di necessità.

Spegner la macchina prima di rimuovere il fusibile e disconnettere il cavo di alimentazione dall'unità. In caso contrario sussiste il rischio di morte da folgorazione.

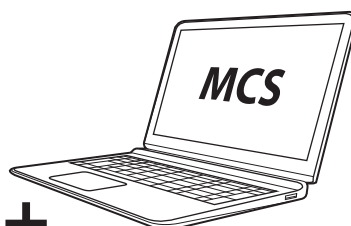
Rimuovere il coperchio del fusibile e sostituire quest'ultimo con uno di amperaggio equivalente. Dopo la sostituzione, il fermo del fusibile va di nuovo premuto con decisione.

USO IN ABBINAMENTO CON IL SOFTWARE DI CONTEGGIO DENARO SAFESCAN

Il modello Safescan 1450 si può usare in abbinamento con il software di conteggio denaro Safescan Money Counting Software. Visitare: www.safescan.com/downloads. Il software permette di esportare i risultati dei conteggi e i numeri di serie sul PC per ulteriori analisi.



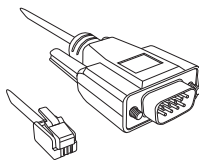
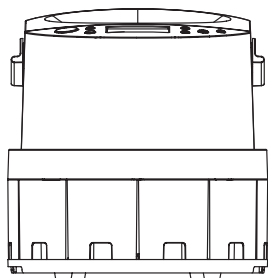
In dotazione
Cavo per
software
Safescan MCS



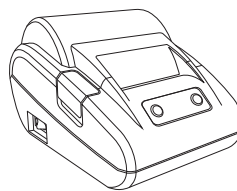
PC (sistema operativo
Windows) con MCS
installato

USO IN ABBINAMENTO CON LA STAMPANTE SAFESCAN TP-230

Il modello Safescan 1450 si può anche usare in abbinamento con la stampante termica opzionale Safescan TP-230. Ciò permette di stampare istantaneamente i risultati dei conteggi.



Cavo
stampante
Safescan



Safescan
Stampante TP-230

CARATTERISTICHE TECNICHE

Valute:	Euro
Velocità di conteggio:	Fino a 500 monete al minuto
Capacità tramoggia:	Fino a 1,000 monete
Capacità vaschetta monete:	€ 0.01: 400 Pcs / € 0.02: 250 Pcs / € 0.05: 200 Pcs / € 0.10: 200 Pcs / € 0.20: 140 Pcs / € 0.50: 100 Pcs / € 1.00: 120 Pcs / € 2.00: 100 Pcs
Display:	LCD retroilluminato
Interfacce:	RJ-10 (per l' uso con la stampante Safescan TP-230 opzionale e il software Safescan Money Counting)
Alimentazione:	100 - 240 V / 50 - 60 Hz
Assorbimento corrente:	max. 60 W
Temperatura di esercizio:	0°C - 40°C
Umidità:	30 - 75 %
Dimensioni:	29 x 31 x 29 cm
Peso:	6.85 kg

Safescan® is a registered trademark of Solid Control Holding B.V.
No part of this manual may be reproduced in any form, by print, copy or in any other way without prior written permission of Solid Control Holding B.V. Solid Control Holding B.V. reserves all intellectual and industrial property rights such as any and all of their patent, trademark, design, manufacturing, reproduction, use and sales rights. All information in this manual is subject to change without prior notice. Solid Control Holding B.V. is not liable and/or responsible in any way for the information provided in this manual.

1801

Safescan®

www.safescan.com
info@safescan.com