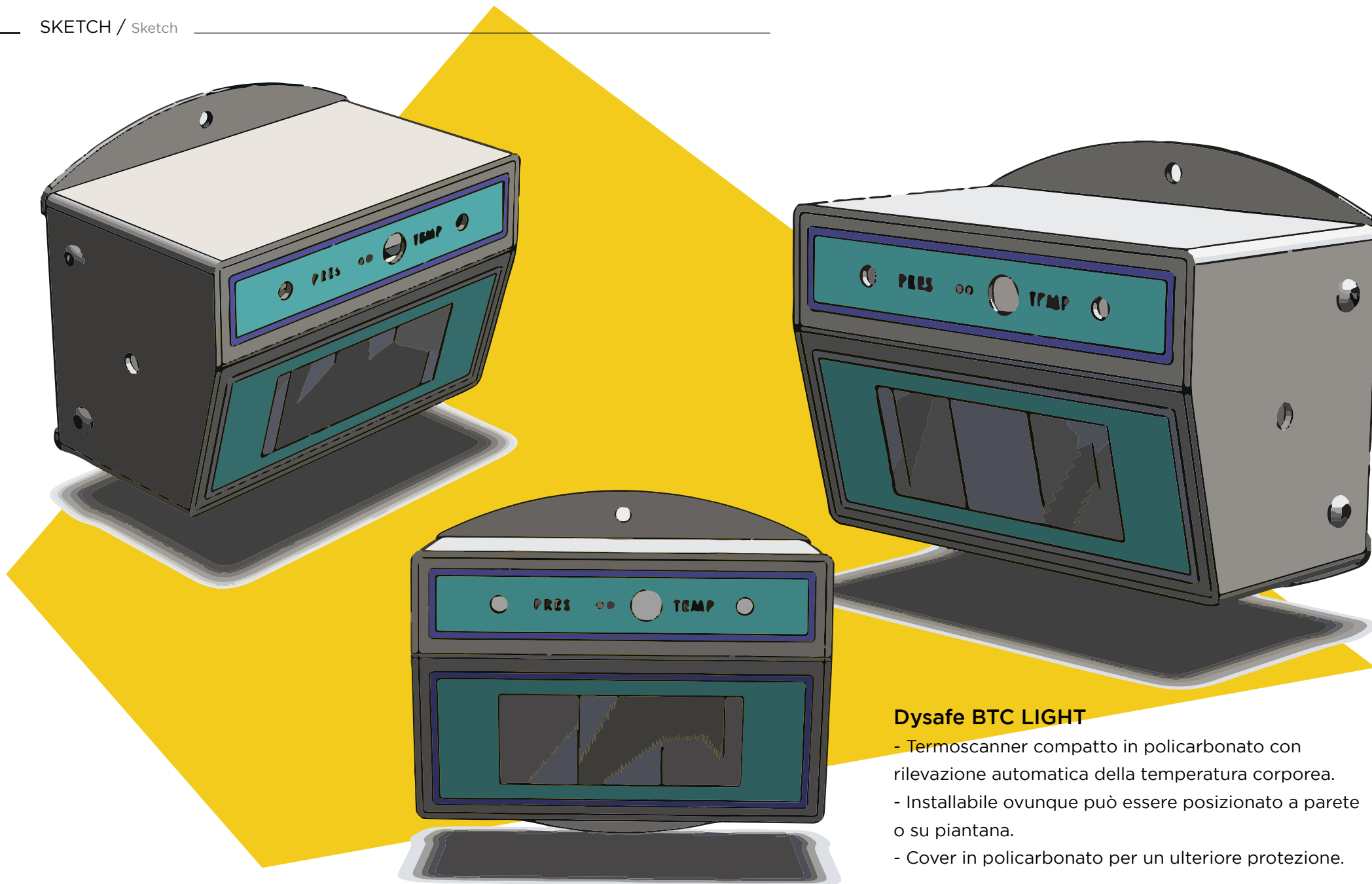




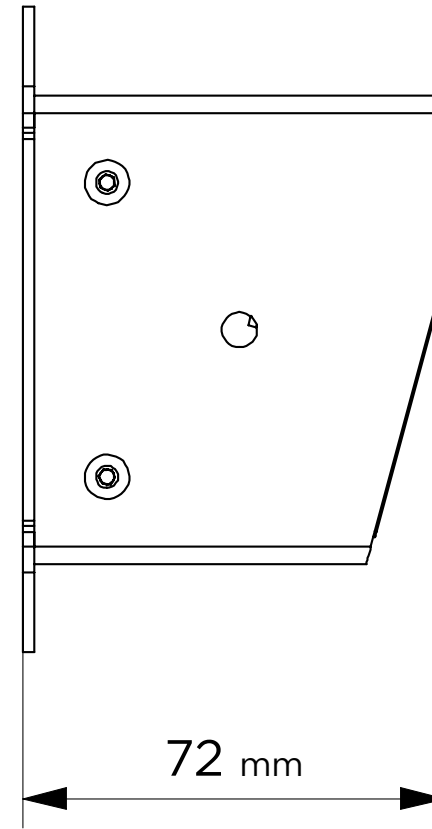
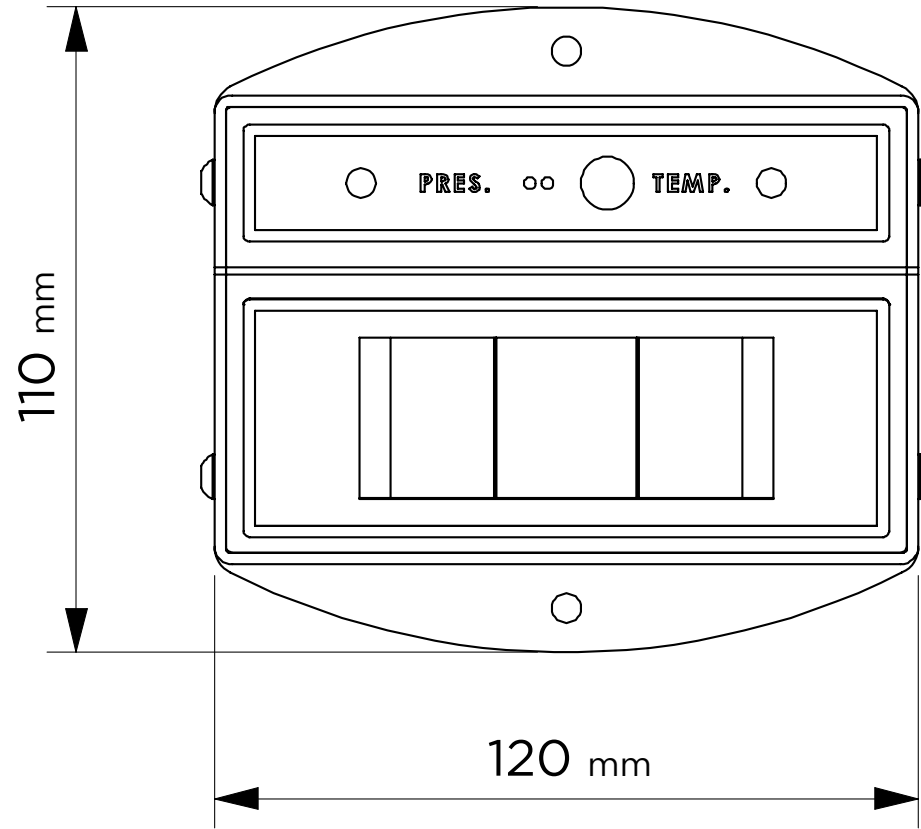
# BTC LIGHT

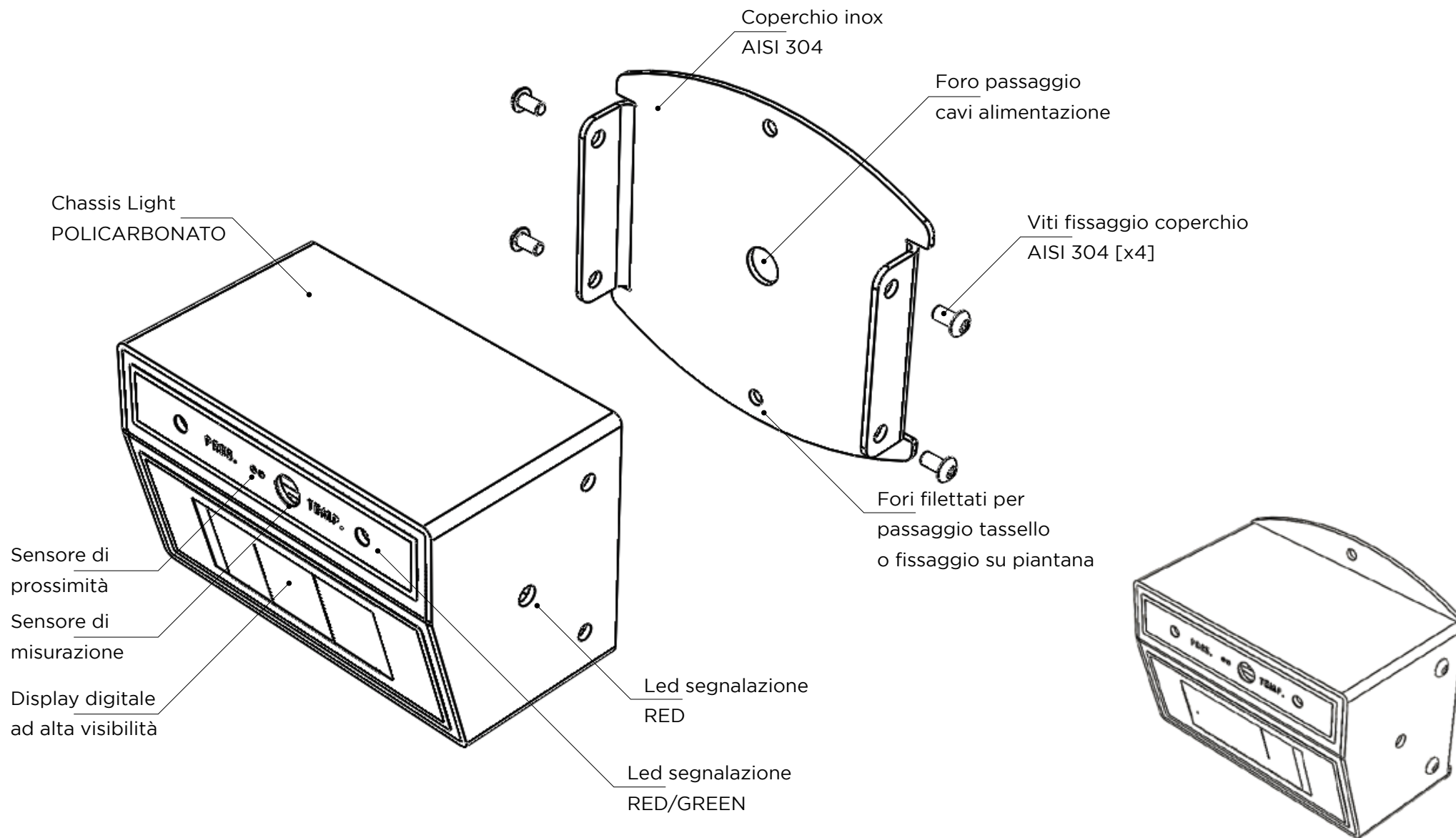


DESIGN BY

**Dysafe BTC LIGHT**

- Termoscanner compatto in policarbonato con rilevazione automatica della temperatura corporea.
- Installabile ovunque può essere posizionato a parete o su piantana.
- Cover in policarbonato per un'ulteriore protezione.





## MATERIALE / Material

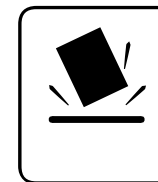


Per i nostri prodotti di qualità utilizziamo esclusivamente lastre in **POLICARBONATO COMPATTO** che garantisce:

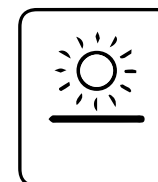
- resistenza agli urti;
- resistenza alle alte temperature;
- antigraffio;
- buona classificazione per le caratteristiche di reazione al fuoco.



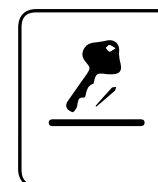
**POLICARBONATO**  
Polycarbonate



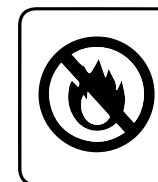
**RESISTENTE AGLI URTI**  
Impact-resistant



**RESISTENTE ALTE TEMP.**  
High temperature resistant



**ANTI-GRAFFIO**  
Scratch-resistant



**RESISTENTE AL FUOCO**  
Fire resistant





